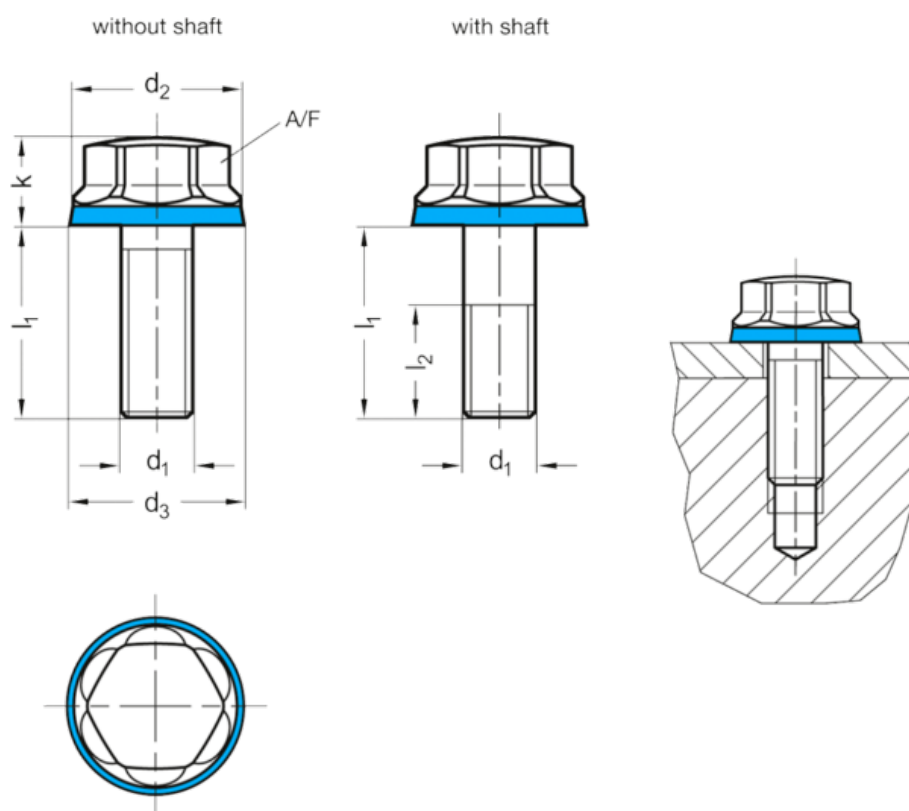


Varenummer: 201581M830MTE
Beskrivelse: E+G Bolt GN 1581-M8-30-MT-E
EPDM tætningsring i hygiejnisk design

Mål



A/F	= 13
d1	= M8
d2	= 16
d3	= 16.8
l1 med bryst	= -
l1 uden bryst	= 30
l2	= -
k	= 8.5

Vægt i (g) = 21